

Prothermetic kookapparatuur Kookketel 80lt (S), rechthoekige binnenpan, elektrisch

ITEM # _____

MODEL # _____

NAAM # _____

SIS # _____

AIA # _____



586520 (PBEN08EEEO)

Kookketel 80lt (S),
rechthoekige binnenpan, 2
" aftapkraan, touchpanel,
electrisch verwarmd

Omschrijving

Punt nr

Electrisch verwarmde kookketel met rechthoekige binnenpan, bij koken of stomen kan het product direct in de pan beladen worden of met geperforeerde GN schalen. Gelijmatige indirecte verwarming via de dubbelwandige panbodem en de zijwanden. Het verwarmingssysteem werkt met 1,5 bar druk (125°C) voor een snelle opwarming, Het gesloten systeem maakt bijvullen overbodig en blaast geen stoom af in de keuken.

Gekeurd: _____

Belangrijkste Gegevens

- De kookketel is toepasbaar voor koken, pochieren of stomen van vele soorten producten.
- Plein in de ketel kan het werken met Gastronorm bakken, die vergemakkelijken het laden en lossen.
- Ruime aftapkraan voor veilig en moeiteloos aftappen van het product.
- De geïsoleerde bovenrand voorkomt letsel van de gebruiker.
- Leegloopkraan is zeer eenvoudig te reinigen van de buitenkant.
- IPX6 waterdicht.
- De ingebouwde temperatuur sensor zorgt voor een nauwkeurig kookproces.
- USB poort voor het uploaden van recepten en software en het downloaden van HACCP gegevens.
- [NOT TRANSLATED]

Constructie

- Zowel de binnenketel als de dubbele mantel zijn vervaardigd van roestvrijstaal AISI316L, ontworpen voor werking met 1,5 bar druk.
- Het frame en de beplating zijn van roestvrijstaal AISI304.
- De veiligheidsklep voorkomt overdruk van de stoom in de dubbele mantel.
- De 2" aftapkraan maakt snel aftappen mogelijk.
- Optioneel voor te bereiden voor aansluiting op een energie optimalisering systeem.
- Minimale naden voor een betere reiniging van de zijkanalen, om aan de hoogste hygiëne-eisen te voldoen.

Duurzaamheid



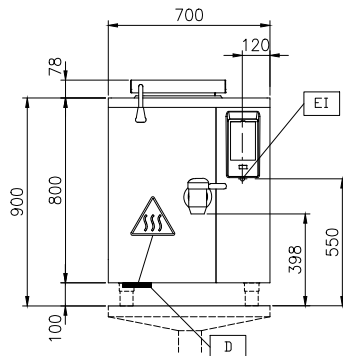
- De hoogwaardige thermische isolatie bespaart energie en houdt de omgevingstemperatuur laag.

Optionele Accessoires

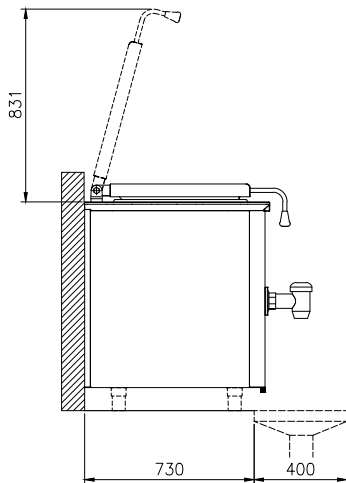
- Afvoerzeef kookketel 80L. PNC 910053
- Schrapper voor kookketel PNC 910058
- Geperforeerde inlegbodem 80lt rechthoekige kookketel PNC 910181
- Inhangraam 1/1GN voor drukkookketel en drukbraadpan PNC 910191
- MANOMETER VOOR VASTE KOOKKETEL - LANG PNC 912120
- - NOT TRANSLATED - PNC 912468
- - NOT TRANSLATED - PNC 912469

- STOPCONTACT SCHUKO-16A / 230V INBOUW PNC 912470
- STOPCONTACT SWISS TYP-23,16A/230V,INBOUW PNC 912471
- STOPCONTACT SWISS TYP-23,16A/380V,INBOUW PNC 912472
- - NOT TRANSLATED - PNC 912473
- - NOT TRANSLATED - PNC 912474
- - NOT TRANSLATED - PNC 912475
- - NOT TRANSLATED - PNC 912476
- - NOT TRANSLATED - PNC 912477
- Aftapzeef met maatlat voor 80lt rechthoekige kookketel PNC 912480
- Koppelrail rechts of links, voor 800mm diepe ProThermetic vaste apparaten of Thermaline apparaten, zonder opstaande rand PNC 912500
- SET 4 POTEN VOOR PROTHERMETIC VAST 100MM PNC 912701
- Kit energie opt/potvrij contact protherm PNC 912737
- EXT TOUCH PANEEL VR PROTHER VASTE APP PNC 912783
- Koppelrail rechts, voor thermaline-ProThermetic 80 apparaten zonder opstaande rand PNC 912971
- Koppelrail links, voor thermaline-ProThermetic 80 apparaten zonder opstaande rand PNC 912972
- - NOT TRANSLATED - PNC 913348
- - NOT TRANSLATED - PNC 913396
- - NOT TRANSLATED - PNC 913397
- - NOT TRANSLATED - PNC 913420
- - NOT TRANSLATED - PNC 913421
- - NOT TRANSLATED - PNC 913428
- - NOT TRANSLATED - PNC 913485
- - NOT TRANSLATED - PNC 913486
- - NOT TRANSLATED - PNC 913497
- - NOT TRANSLATED - PNC 913498

Front aanzicht

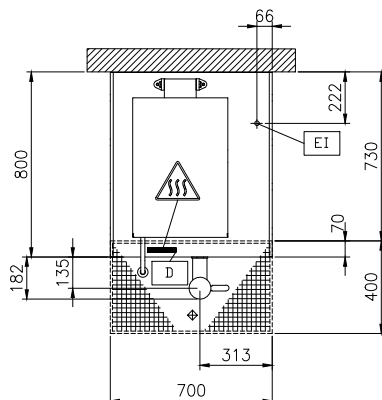


Zij aanzicht



CWII = Koud water invoer
 EI = Elektrische aansluiting
 HWI = Heet water invoer

Boven aanzicht



Elektrisch

Voltage:
 586520 (PBEN08EEEE) 400 V/3N ph/50/60 Hz
Totaal vermogen: 18.2 kW

Installatie:

Geplaatst op bouwkundige sokkel, op stelpoten, Op Onderbouw, Rug-aan-rug opstelling

Opstelling:

Algemene Gegevens:

Configuratie: Rechthoekig, Bevestigd, Vrijstaand
Temperatuur minimaal: 50 °C
Temperatuur, maximaal: 110 °C
Rechthoekige kookketel, lengte: 356 mm
Rechthoekige kookketel, diepte: 461 mm
Rechthoekige kookketel, breedte: 556 mm
Afmetingen, extern, breedte: 700 mm
Afmetingen, extern, diepte: 800 mm
Afmetingen, extern, hoogte: 800 mm
Gewicht, netto: 150 kg
Nuttige inhoud: 80 lt
Dubbelwandig deksel: ✓
Verwarmings type: Indirect